



EN QUICK START

RU КРАТКОЕ РУКОВОДСТВО

MLBS 250 A - 630 A

MOTORISED SOURCE CHANGEOVER SWITCH
ПЕРЕКЛЮЧАТЕЛЬ НАГРУЗКИ С МОТОР-ПРИВОДОМ

Preliminary operations

- Check the following upon delivery and after removal of the packaging:
- Packaging and contents are in good condition.
 - The product reference corresponds to the order.
 - Contents should include:
 - Qty 1 x MLBSr
 - Qty 1 x Emergency handle and fixing clip
 - Quick Start instruction sheet

Предварительные действия

- После доставки и распаковки проверьте следующие параметры:
- Упаковка и содержимое находятся в хорошем состоянии.
 - Характеристики оборудования соответствуют заявленным.
 - Комплект поставки должен включать:
 - Кол-во 1 шт. - Переключатель нагрузки с мотор-приводом MLBS
 - Рукоятку и выносной кронштейн для её хранения
 - Инструкцию по монтажу и эксплуатации

Warning

- ⚠ Risk of electrocution, burns or injury to persons and / or damage to equipment.

This Quick Start is intended for personnel trained in the installation and commissioning of this product. For further details refer to the product instruction manual available on the ETI website.

- This product must always be installed and commissioned by qualified and approved personnel.
- Maintenance and servicing operations should be performed by trained and authorised personnel.
- Do not handle any control or power cables connected to the product when voltage may be, or may become present on the product, directly through the mains or indirectly through external circuits.
- Always use an appropriate voltage detection device to confirm the absence of voltage.
- Ensure that no metal objects are allowed to fall in the cabinet (risk of electrical arcing).

Failure to observe good engineering practises as well as to follow these safety instructions may expose the user and others to serious injury or death.

- For 250 - 630 A (Uimp = 12 kV). Terminations must respect a minimum of 14 mm clearance from live parts to parts intended to be earthed and between poles.

- ⚠ Risk of damaging the device.

- In case the product is dropped or damaged in any way it is recommended to replace the complete product.

OPOZORILO

- ⚠ NEVARNOST ELEKTRIČNEGA UDARA.

- To opremo lahko namešča in vzdržuje le strokovno usposobljena oseba.
- Pred postopkom montaže in vzdrževanjem naprave je potrebno izklopiti električno napajanje in ga vključiti šele po zaključnem postopku.
- Z ustrežno napravo preverite odsotnost napajanja.
- Naprave, dele naprav in zaščitne pokrove menjajte in nameščajte le v brez napetostnem stanju.

Neupoštevanje teh navodil lahko povzroči hude poškodbe ali smrt.

OPASNOST

- ⚠ OPASAN NAPON.

- Ovu opremu smije instalirati i servisirati samo kvalifikovano električarsko osoblje.
 - Isključite svako napajanje ove opreme prije rada na unutrašnjem/ vanjskom dijelu opreme.
 - Uvijek koristite adekvatno deklarisan uređaj za ispitivanje napona za provjeru isključenosti napajanja.
- Namjestite sve uređaje, vrata i poklopce prije ponovnog uključenja napajanja.

Предписание

- ⚠ Опасность поражения человека электрическим током, возникновения ожогов, травм и/или повреждения оборудования.

- Монтаж и обслуживание данного оборудования, осуществляется только классифицированным и обученным персоналом. Для получения более подробной информации обратитесь к специалистам или ознакомьтесь с информацией на веб-сайте компании ETI.
- Монтаж и обслуживание данного оборудования, осуществляется только классифицированным и обученным персоналом.
- Отключите цепи питания данного оборудования перед началом работы с устройством.
- Всегда используйте исправный индикатор для подтверждения отсутствия напряжения питания.
- Проверьте, что между инструментом и приемником нет никаких металлических предметов.

Несоблюдение этих инструкций может привести к серьезным травмам или даже летальному исходу.

Accessories

- Control relay ATSC25.

Аксессуары

- Контроллер ABP ATSC25.

For further details, please refer to the instruction manual in chapter - "Spare parts and accessories"
Для получения более подробной информации обратитесь к руководству по эксплуатации.

Installation and Commissioning

STEP 1
Cabinet / Back Plate
Installation

STEP 2
Connecting the
POWER section

STEP 3
COMMAND /
CONTROL terminal
connections

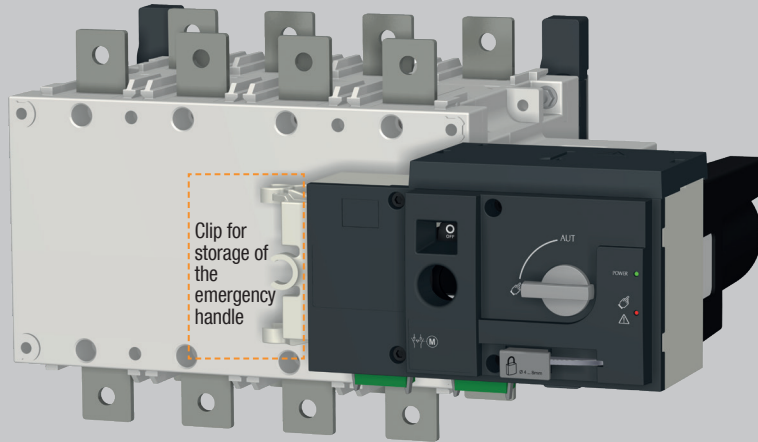
STEP 4
Power SUPPLY
terminal
connections

STEP 5
CHECK

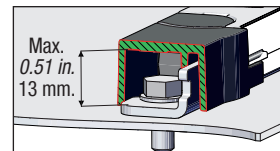
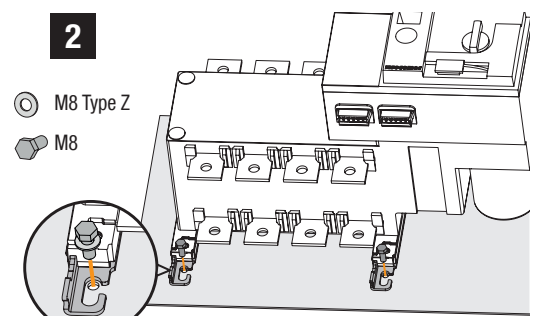
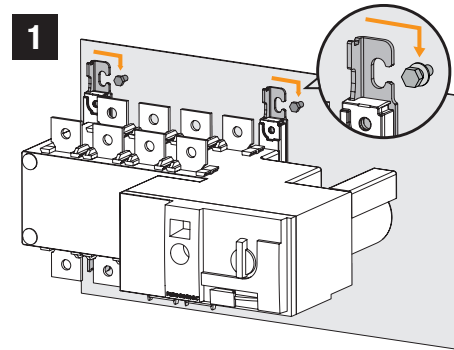
STEP 6A
Control by an external
order (AUTO)

STEP 6B
Emergency Manual
Operation

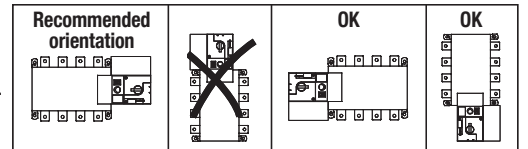
STEP 6C
Padlocking



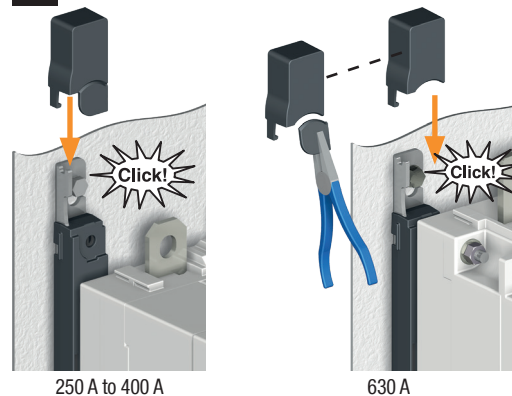
STEP 1 Installation



- ⚠ Caution: ensure that the product is installed on a flat rigid surface.



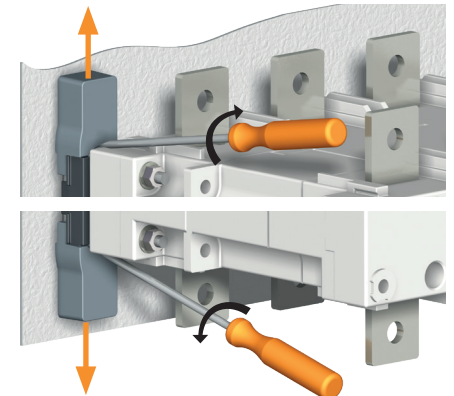
3 Mounting



250 A to 400 A

630 A

Removing covers



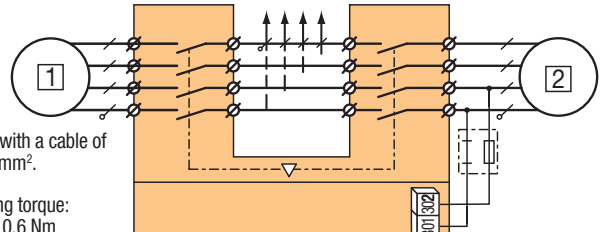
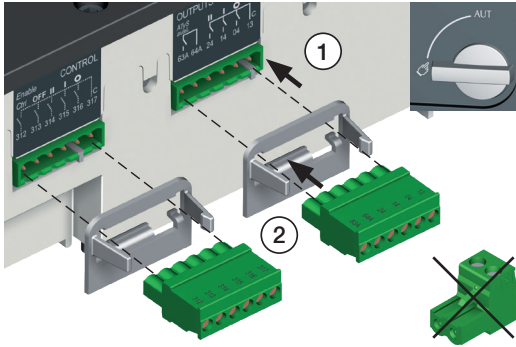
STEP 2 Power Terminal Connections

To be connected using terminal lugs, rigid or flexible busbars.

	250 A	400 A	630 A
Minimum cable section Cu (mm ²)	120	240	2x185
Recommended Cu busbar cross-section (mm ²)	-	-	2x40x5
Maximum Cu cable cross-section (mm ²)	150	240	2x300
Maximum Cu busbar width (mm)	32	32	50
Type of screw	M10	M10	M12
Recommended tightening torque (lb.in/N.m)	177.02/20	177.02/20	354.04/40
Maximum tightening torque (lb.in/N.m)	230.13/26	230.13/26	398.30/45

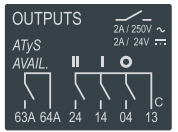
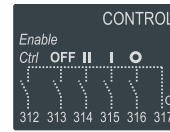
STEP 3 CONTROL / COMMAND Terminals

Ensure that the product is in Manual Mode.



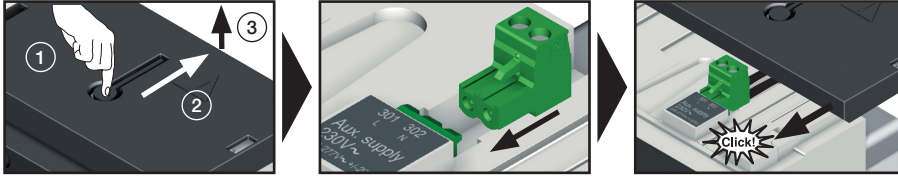
Connect the product with a cable of section of 1,5 to 2,5 mm².

Screw M3 - Tightening torque:
min.: 0.5 Nm - max.: 0.6 Nm
min.: 4.43 lbin - max.: 5.31 lbin



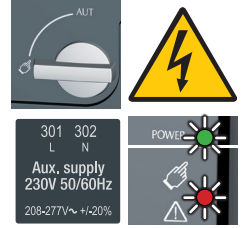
STEP 4 Power Supply Terminal

Remove the Top cover to access and connect the terminal - Replace the cover before putting in service.



STEP 5 Check

Whilst in manual mode, check the wiring and if ok power up the product.

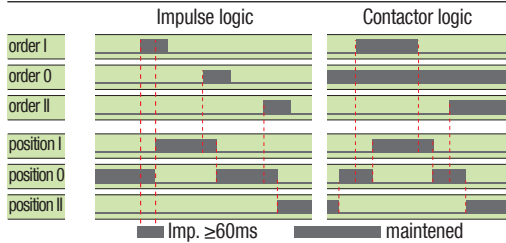


LED "Power" Green: ON
LED Manuel/Default Red (Product not Available): ON

STEP 6A Automatic Operation

Ensure that the emergency handle is not inserted in the product and turn the mode selector to the AUT position.

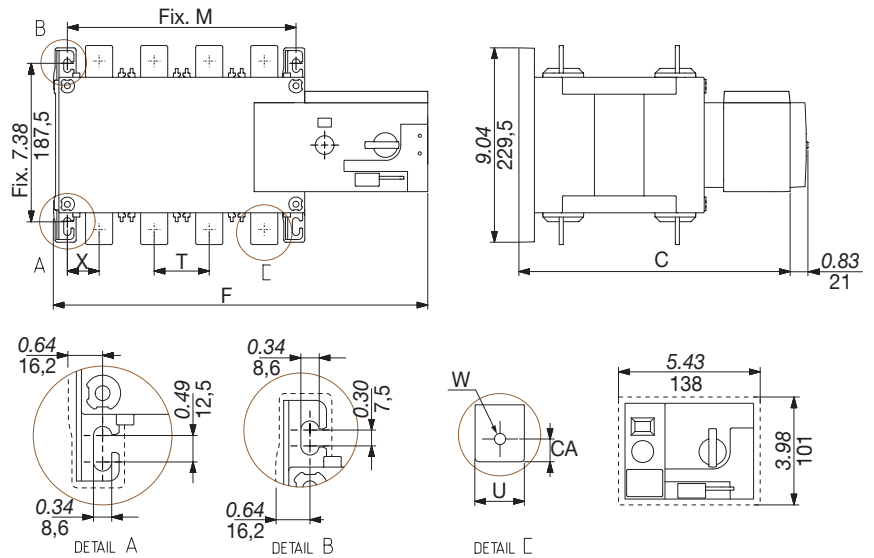
LED "Power" Green: ON
LED Manuel/Default: OFF



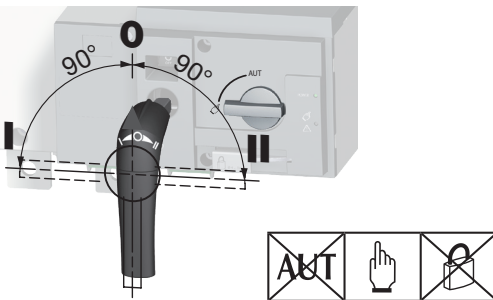
To enable control, close contact 312 with 317.
To force the product to 0 position/OFF bridge the contact 313 with 317. For contactor logic bridge contact 316 with 317. To operate: close the contact corresponding to the desired position.



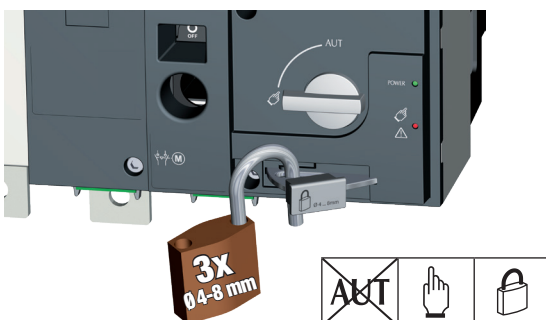
Dimensions in./mm.



STEP 6B Manual Operation



STEP 6C Padlocking Mode (as standard : in position 0)



	250 A		400 A		630 A	
	3 P	4 P	3 P	4 P	3 P	4 P
	in	mm	in	mm	in	mm
C	9.61	244	9.61	244	9.61	244
CA	0.59	15	0.43	11	0.59	15
F	12.91	328	14.88	378	12.91	328
M	6.30	160	8.27	210	6.30	160
T	1.97	50	1.97	50	1.97	50
U	0.98	25	0.98	25	1.38	35
W	0.43	11	0.43	11	0.43	11
X	1.30	33	1.30	33	1.30	33