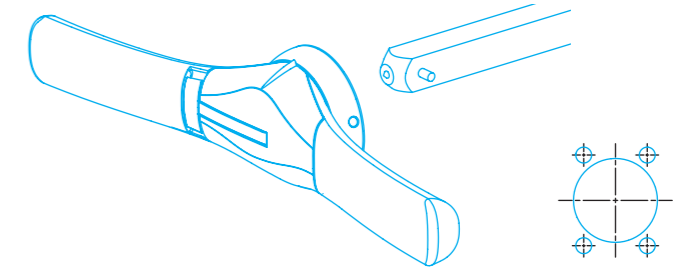
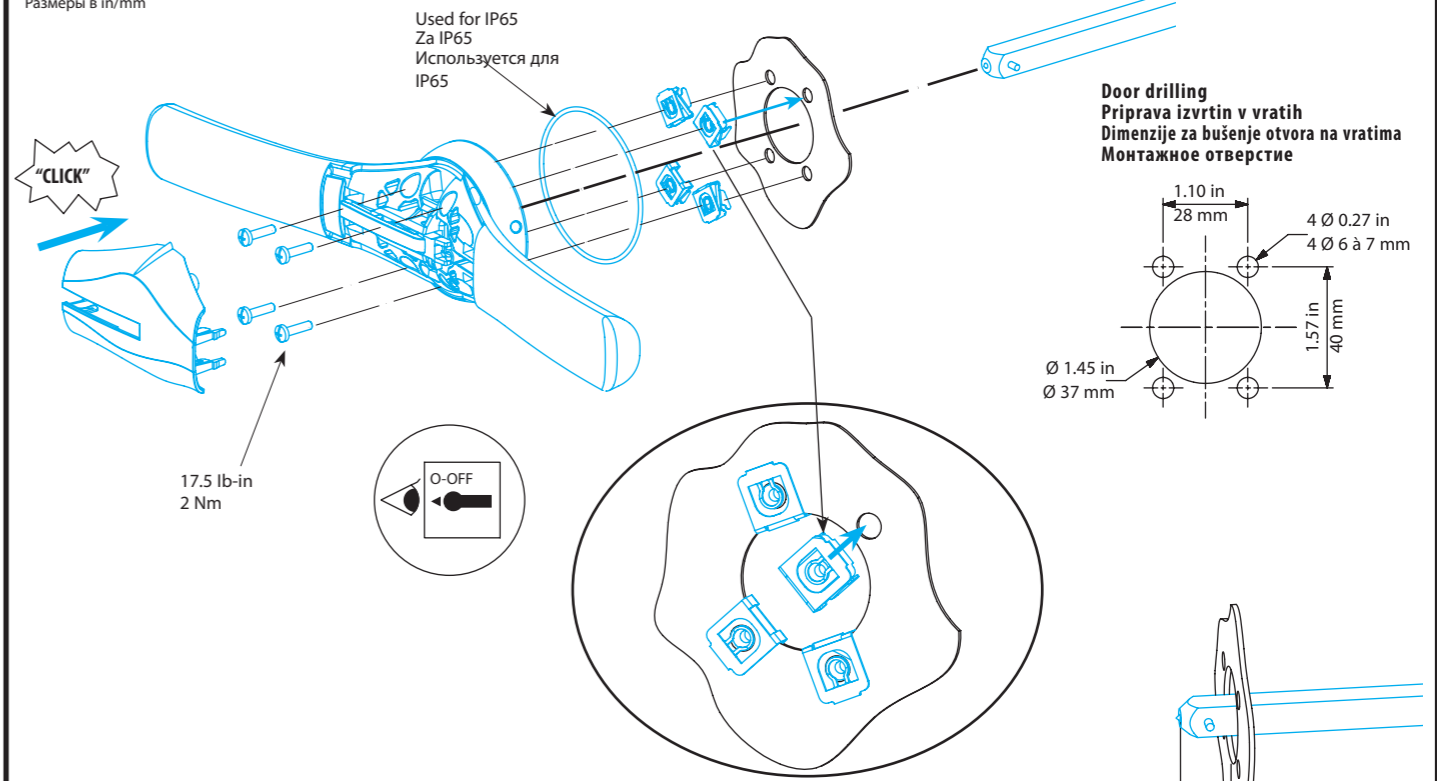


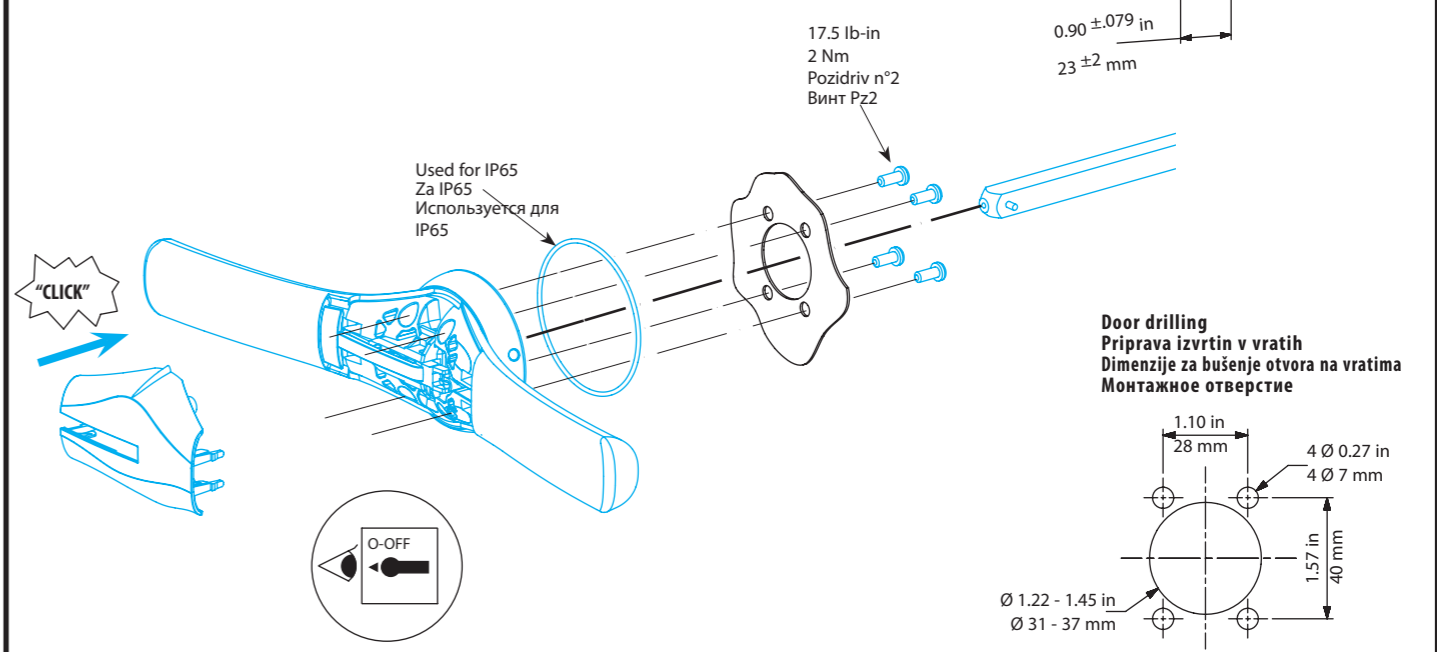
# LBS-EH1600/G, LBS-EH1600/YR



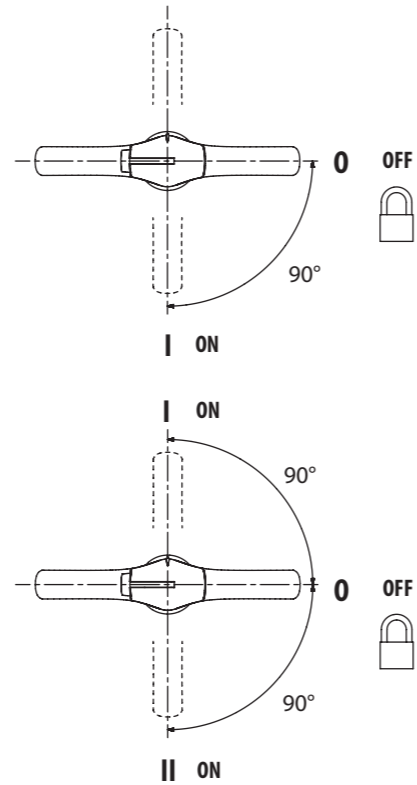
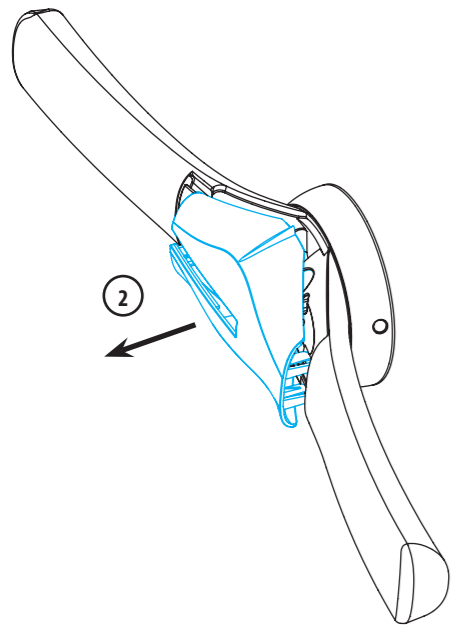
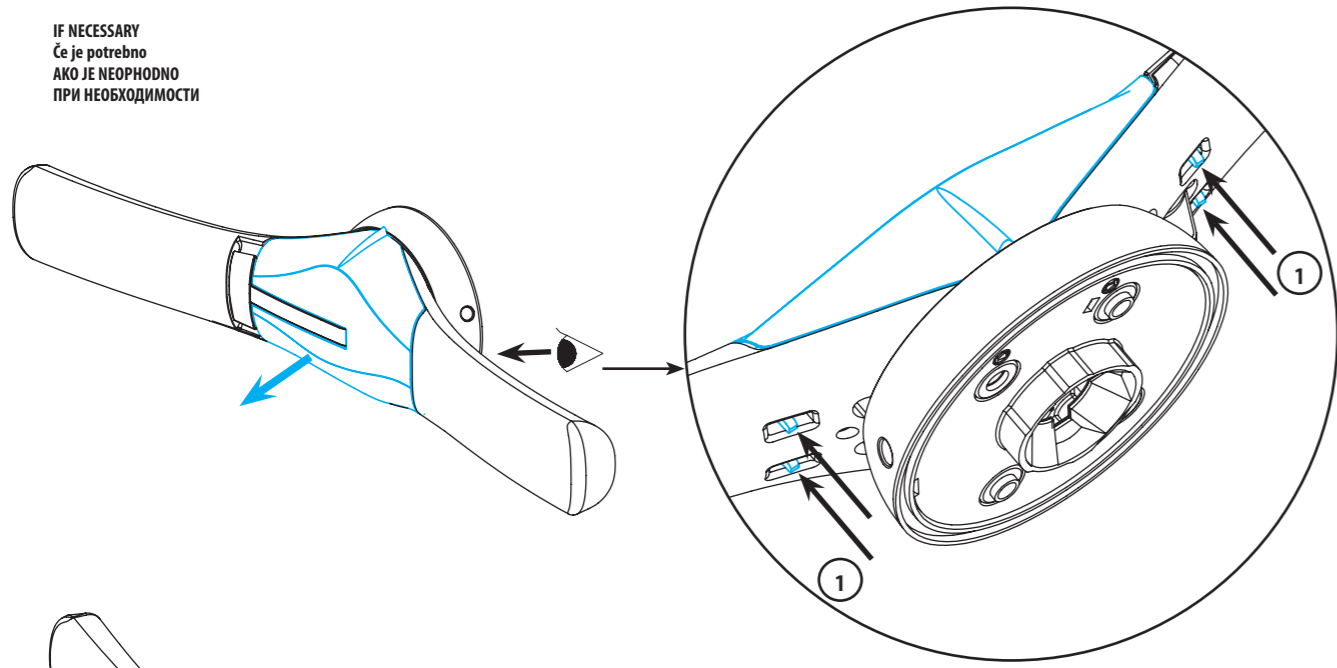
Dual dimensions in/mm  
 Dimenzije in/mm  
 Размеры в in/mm



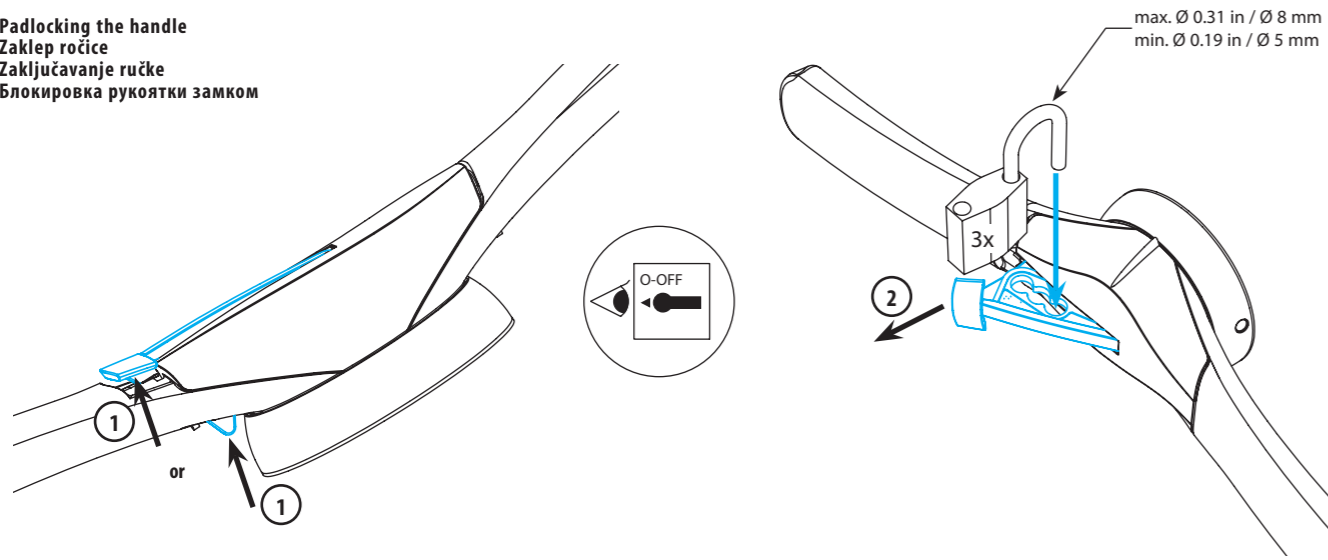
RECTO-VERSO / S blanc offset 100g/m<sup>2</sup> / Noir pantone black.C - Bleu pantone 299C / F 2974/20 / P 210-297



IF NECESSARY  
 Če je potrebno  
 АКО JE НЕОПХОДНО  
 ПРИ НЕОБХОДИМОСТИ



Padlocking the handle  
 Zaklep ročice  
 Zaključavanje ručke  
 Блокировка рукоятки замком



Defeating the interlock in ON position  
 Namestitev ključavnice v ON poziciji  
 Премоштенje mehanizma za zatvaranje u ON poziciji  
 Переведите блокировку в положение ON

**⚠ DANGER Opozorilo OPASNOST Предписание**

**HAZARDOUS VOLTAGE**

- Disconnect all power before servicing.
- Be sure enclosure is closed securely before operating device.
- Testing of live equipment should only be performed by qualified service personnel in accordance with local regulations.

Failure to follow these instructions will result in death or serious injury.

**NEVARNOST ELEKTRIČNEGA UDARA**

- Pred posegom izklopite napajanje.
- Prepričajte se, da je omarica zaprta preden upravljate z napravo.
- Testiranje delov pod napetostjo lahko izvaja le za to usposobljena strokovna oseba v skladu z lokalnimi predpisi.

Neupoštevanje teh navodil lahko povzroči hude poškodbe ali smrt.

**OPASAN NAPON**

- Isključiti napajanje prije servisiranja.
- Uvjeriti se da je kućiše pravilno zatvoreno prije uključanja uređaja.
- Testiranje uređaja pod naponom trebalo bi provoditi samo kvalifikovano osoblje u skladu sa lokalnim regulativama.

Ne pridržavanje ovih mjera može rezultirati smrtnim ishodom ili ozbiljnim povredama.

**ОПАСНОЕ НАПРЯЖЕНИЕ**

- Отключите цепи питания данного оборудования перед началом работы с устройством.
- Убедитесь, что дверцы щитка закрыты.
- Коммутационные операции с данным типом оборудования, осуществляется только классифицированным и обученным персоналом в соответствии с действующими нормативными документами.

Несоблюдение этих инструкций может привести к серьезным травмам или даже летальному исходу.

