

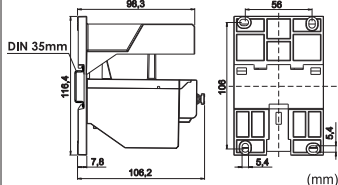
Pozycje montażowe
 Mounting Positions
 Položaji montaže
 Položaj montaže RE117.2D
 Рабочее положение RE117.2D

RE117.2D

Dozwolone wszystkie pozycje
 Accept any mounting position
 Katerakoli pozicija
 Bilo koja pozicija

Устанавливается в любом положении

RE117.2D = RE117.1D + BFE117D



BFE117D: Adapter dla montaży niezależnego
 Adapter Block for Independent Mounting
 Adapter za samostojno montažo
 Прилагодник за neovisnu montažu
 Адаптер для независимой установки.

Element pomocniczy połączenia
 Links Set for Connection
 Povezovalni - spojni set
 Povezujući - spojni set
 Переходник для подключения

Przeładowanie termiczne Thermal Overload Relay Termični pretokovni rele Termički nadstrujni relej Тепловые реле	Stycznik Contactor Kontaktör Sklopnik Контактор	El. pomocn. Links Set Spojni set Spojni set Переходник
RE117.2D	CEM112/112E	GAE117D
RE317D	CEM150E	GAE317.1D
	CEM180/180E	GAE317.2D
	CEM250/250E	GAE317.3D
	CEM450E/560E	GAE317.11D
RE407D	CEM450E/560E	GAE407.1D

Pozycje montażowe
 Mounting Positions
 Položaji montaže
 Položaj montaže RE117.1D
 Рабочее положение RE117.1D

RE117.1D

Dozwolone wszystkie pozycje
 Accept any mounting position
 Katerakoli pozicija
 Bilo koja pozicija

Устанавливается в любом положении

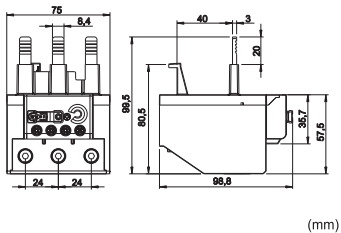
1 - Bezpośrednie połączenie ze stycznikiem - uwzględnić pozycję stycznika.
 Direct Mounting onto contactor: Respect mounting position of contactors.

Montaż na kontaktor gładnie na položaj kontaktörja
 Montaža na sklopnik ovisno o položaju montaže sklopnika
 Установка на контактор: с учетом рабочего положения контактора.

2 - Montaž niezależny - dopuszcza się wszystkie pozycje.
 Independent mounting: Accept any mounting position.
 Samostojna montaža: Katerakoli pozicija.
 Neovisna montaža: bilo koja pozicija.
 Независимая установка: устанавливается в произвольном положении.

Wymiary / Dimensions / Dimenzije / Dimenzije / Размеры

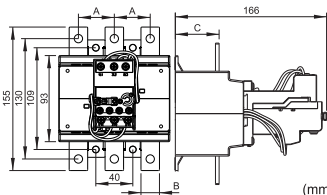
RE117.1D



Pozycje Montażowe / Mounting Positions / Položaji montaže
 Položaj montaže / Рабочее положение

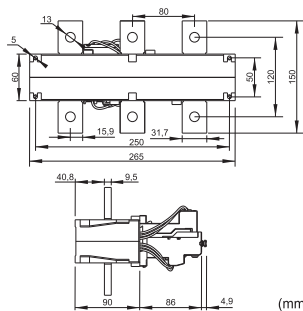
Dozwolone wszystkie pozycje
 Accept any mounting position
 Katerakoli pozicija
 Bilo koja pozicija
 Устанавливается в любом

Wymiary / Dimensions / Dimenzije / Dimenzije / Размеры
 RE317D



RE317D	Zakres regulacji Setting Range Nastavitveno območje	A (mm)	B (mm)	C (mm)
	100 - 150 A 140 - 215 A 200 - 310 A 275 - 420 A	39 20 48,5 45	20 25 49,5	

Wymiary / Dimensions / Dimenzije / Dimenzije / Размеры
 RE407D



Pojemność zacisków i moment dopuszczalny dokręcenia śrub
 (Zaciski główne)
 Maximum Cross section and Tightening torque connection
 (Main Contacts)
 Max. preseki in navori vijčenja
 (Glavne priključne sponke)
 Maks. presejci i obrtni momenti vijčanog spajanja
 (glavne priključne stezaljke)
 Сечение подключаемых проводников и прилагаемое усилие на зажим

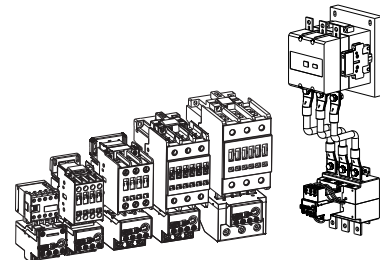
	Zakres regulacji Setting Range Nastavitveno območje Područje namještanja Диапазон настроек	(A)	(mm ²)	(mm)	(mm)	(N.m)
	RE117D	75 - 97 90 - 112	1x 25...35	-	-	
RE317D	100 - 150 140 - 215	-	25x5	M8		16
	200 - 310 275 - 420			M10		26
	400 - 600			-	60x10	M12

Pojemność zacisków i moment dopuszczalny dokręcenia śrub
 (Zaciski główne)
 Maximum Cross section and Tightening torque connection
 (Main Contacts)
 Max. preseki in navori vijčenja
 (Glavne priključne sponke)
 Maks. presejci i obrtni momenti vijčanog spajanja
 (pomocne priključne stezaljke)
 Сечение подключаемых проводников и прилагаемое усилие на зажим

RE117D / RE317D / RE407D

	2x 1,0 ... 2,5 mm ²	1,5 N.m
	2x 1,0 ... 2,5 mm ²	

ETI



Instrukcija obzLugi prekažnika
 Installation instructions of relays
 Navodila za montažo termičnih nadstrujnih relejev
 Upute za montažu termičkih nadstrujnih releja RE_D.
 Инструкция по установке тепловых реле RE.

0757.4215.04

RE117
 RE317
 RE407

**PRZEKAŹNIK TERMICZNY
THERMAL OVERLOAD RELAYS
TERMIČNI PRETOČKOVNI RELEJ
ТЕРМИЧКИ НАДСТРУЈНИ РЕЛЕЈ
ТЕПЛОВЫЕ РЕЛЕ**

UWAGA:

- Wyłączyć zasilanie przed obsługą serwisową urządzenia.
- Przełącznik powinien być obsługiwany tylko przez wykwalifikowany personel.
- Należy przestrzegać wymagań dot. ochrony przeciwporażeniowej oraz instrukcji obsługi.



WARNING:

- Disconnect power before proceeding with any work on this equipment.
- Installation and maintenance by technical personnel only.
- Attend the national, regional and local standards and follow the operating instruction.

OPOZORILO:

- Izklopiti napajanje pred začetkom del. Montažo naj izvaja ustreznoosposobljeno strokovno osebje.
- Upoštevati je potrebno nacionalne, regionalne, oz. lokalne predpise in standarde ter ta navodila.

UPOZORENJE:

- Izklopiti napajanje prijé početka radova. Montažo treba da izvede odgovarajuće osposobljeno stručno osebje.
- Poštovati treba nacionalne, regionalne, odn. lokalne propise i standarde, kao i ove upute.

ВНИМАНИЕ!

- Перед проведением работ с оборудованием, убедитесь в том, что оно обесточено!
- Установку и обслуживание оборудования должен производить только квалифицированный технический персонал.

Możliwość Nastaw Przyciskom R
Adjustment Possibilities Multifunction Button R
Nastavne Možnosti Multifunkcijskoga Gumba R
Можность Настройки Многофункционального Переключателя «R»
Настройка с Помощью Многофункционального Переключателя «R»

Položenie / Mounting Positions / Položaji

--	--	--	--

Sterovanje pryciskiem

<p>Polozica H – trybki test RESET –syły NO i NC nie mogą być sterowane ręcznie –po wyzwoleńniu przyciskiem wymaga krótkiego czasu do ochłodzenia</p>	<p>Polozica HAND –test testowy, –wyzwoleńny przycisk wymaga krótkiego czasu do ochłodzenia –test otwarcia styków NC (95-96) –test zamykania styków NO (97-98)</p>	<p>Polozica AUTO –test automatyczny –test otwarcia styków pomocniczych 95-96 (NC) –test zamknięcia styków pomocniczych 97-98 (NO)</p>	<p>Polozica A – przycisk jest resetowany tylko automatycznie</p>
--	---	---	--

Effect of Operating Button

<p>- H position (manual-only reset) to reset, press gray button. NC contact can not be operated manually. Tripped relay must be allowed short time to cool.</p>	<p>- HAND position (manual) to reset, press gray button. Tripped relay must be allowed short time to cool. Opening test of auxiliary contact 95-96 (NC) and closing test of auxiliary contact 97-98 (NO) trip press-ing Gray button slightly. Commutating to AUTO press gray button slightly.</p>	<p>- Position AUTO (automatic) the relay is reset automatically. Opening test of auxiliary contact 95-96 (NC) and closing test of auxiliary contact 97-98 (NO)</p>	<p>- Position A (automatic) the relay is reset automatically. NC contact can not be operated manually.</p>
---	---	--	--

Nastavitveni gumb

<p>- H položaj (ručni reset) za reset (pritisak) sivi gumba. –NC kontakti ni moguće ručno upravljati. –Relaj, ki je isklopil, se mora predhodno ohladiti.</p>	<p>- HAND položaj (ručno): za reset pritisak sivi gumb. –Za preizkus odpiranja pomožnih kontaktov 95-96 (NC) in zapiranja pomožnih kontaktov 97-98 (NO) je potrebno malo pritisati sivi gumb. –Za spremelno na AUTO je potrebno rahlo pritisati sivi gumb.</p>	<p>- Položaj AUTO (avtomatski): Relaj je resetiran samoodno. –Preizkus odpiranja pomožnih kontaktov 95-96 (NC) in preizkus zapiranja pomožnih kontaktov 97-98 (NO)</p>	<p>- Položaj A (avtomatski): Relaj je resetiran samoodno. –NC kontakti ni moguće ručno upravljati.</p>
---	--	--	--

Tipka za namještanje

<p>-H položaj (ručni reset) za "reset" pritisanje sivi tipki –NC kontakti nije moguće ručno upravljati. –Relaj koji je isklopilo mora se predhodno ohladiti.</p>	<p>-HAND položaj (ručno): za "reset" pritisanje sivi tipki –Relaj koji je isklopilo mora se predhodno ohladiti –Za provjeru otvaranja pomožnih kontakata 95-96 (NC) i zatvaranja pomožnih kontakata 97-98 (NO) treba lagano pritisati sivi tipki –Za prijelaz na AUTO treba lagano pritisati sivi tipki</p>	<p>-Položaj AUTO (avtomatski): Relaj se automatski resetira –Za provjeru otvaranja pomožnih kontakata 95-96 (NC) i zatvaranja pomožnih kontakata 97-98 (NO) treba lagano pritisati sivi tipki</p>	<p>-Položaj A (avtomatski): Relaj se automatski resetira –NC kontakti nije moguće ručno upravljati.</p>
--	---	---	---

Функции переключателя

<p>- Положеніе «H» (ручное управление сбросом): для сброса нажать серую кнопку. –NC контакты не могут вручную управляться. –Реле, которое сработало, необходимо выждать время для охлаждения</p>	<p>- Положение «HAND» (ручное управление): для сброса нажать серую кнопку. –Реле, которое сработало, необходимо выждать время для охлаждения –Для тестирования вспомогательных контактов 95-96 (NC на открытие) и 97-98 (NO на закрытие) нужно слегка нажать серую кнопку. –Для перехода в режим «AUTO» необходимо слегка нажать серую кнопку</p>	<p>- Положение «AUTO» (автоматическое управление): реле сбрасывается автоматически. –Тестирование вспомогательных контактов 95-96 (NC на открытие) и 97-98 (NO на закрытие)</p>	<p>- Положение «A» (автоматическое управление): реле сбрасывается автоматически. –NC – контакт не может вручную управляться</p>
--	---	---	---

Zabezpieczenie wstępne:(wartość max.)
- Dla obw. głównych - patrz opis przełącznika lub tabela poniżej.
- Dla obw. pomocniczych: 6A typ D lub WT char. g/G/L.

Fuse at Input: (Max. Permitted Value)
- For main current, see front of device or table below.
- For Control circuit: 6A type D or NH, Class gL/gG.

Predvarovalka (Max. Vrednost):
- Za glavni tokokrog glej spodnje tabelo.
- Za krmilni tokokrog velja: Tip D ali NH (NV), karakteristika gL/gG.

Preodisigurač (maks. vrijednost):
- za glavni strujni krug vidi tabelu dole
- za upravljački strujni krug vrijedi: 6A tip D ili NH (NV), karakteristika gL/gG.

Защита предохранителем (рекомендованная величина предохранителя):
- для силовых цепей: см.отри таблицы на устройстве.
- для цепи управления: 6А, предохранители типа D, NH с характеристикой gL/gG.

Zakres nastawiana Setting Range Izbira predvarovalk Izbor predodisigurača Подбор предохранителя

RE117D		RE317D		RE407D	
75 – 97 A 90 – 112 A	225 A 250 A	100 - 150 A 140 - 215 A 200 - 310 A 275 - 420 A	315 A 355 A 500 A 710 A	400 - 600 A 1000 A	

Obwód Pomocniczy Auxiliary Circuit Pomoćni (krmilni) tokokrog Pomoćni (upravljački) strujni krug: Цепь управления:

Vac (AC-15)	Ie (AC-15)	Vdc (DC-13)	Ie (DC-13)
24	4	24	1
60	3,5	60	0,5
125	3	110	0,25
230	2	220	0,1
400	1,5	-	-
500	0,5	-	-
690	0,3	-	-

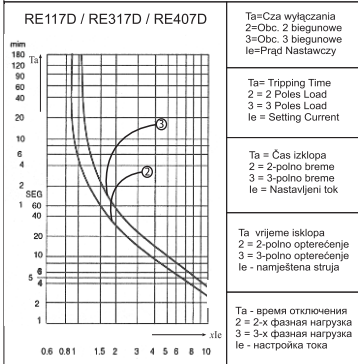
CHARAKTERYSTYKA WYZWALANIA
Dotyczy stanu ochłodzenia. Wyłączanie w stanie nagrzania, skracaa czas wyłączenia o ok. 25%. (Wartość średnia dla wszystkich zakresów prądowych.)

TRIP CHARACTERISTIC:
Show in the tripping from cold condition. Tripping from the warm condition reduces the tripping time to approximately 25%. (Middle value for all current ranges).

IZKLOPILNE KARAKTERISTIKE:
Prikazana je za hladno stanje releja. Izklop iz toploga stanja se skraćaja isklopno čas za približno 25%. (Srednja vrednost za vsa tokovna območja).

ISKLOPNJA KARAKTERISTIKA:
Prikazana je za hladno stanje releja. Isklop iz toplog stanja skraćaja isklopno vrijeme za približno 25% (srednja vrijednost za sva strujna područja).

ХАРАКТЕРИСТИКИ ОТКЛЮЧЕНИЯ
Характеристики отключения приведены для нормальных условий (средних температур). В условиях повышенных температур, время отключения уменьшается на 25%.



GWARANCJA:
- Firma ETI gwarantuje niezawodną pracę styczników i wyposażenia w okresie 2 lat od daty zakupu, podczas ich pracy w warunkach znamionowych.

WARRANTY:
- ETI offers warranty of two years against defects in materials or manufacturing for standarts products when they are applied under normal condition and in accordance with the limit of their cap.

GARANCIJA:
- Garancija za izdelek velja 2 leti za okvare kot posledica napak v proizvodnji oz. vgrajenih materialov, v kolikor je izdelek uporabljen pod normalnimi pogoji in v skladu s predpisanimi nazivnimi vrednostmi izdelka.

GARANCIJA:
- Garancija za proizvod vrijedi 2 godine za kvarove koji su posljedica grešaka u proizvodnji odn. ugrađenih materijala, ukoliko je proizvod korišten u normalnim uvjetima i u skladu s propisanim nazivnim vrijednostima proizvoda.

ГАРАНТИЯ:
- Компания ETI предоставляет 2-х летнюю гарантию на произведенную продукцию, при условии эксплуатации оборудования с соблюдением всех технических норм и параметров.

WAŻNE : Produkt nie psują się
VALIDITY: No Perishable products.
Rok Trajanja Neomejen

ETI
Dystrybutor:

POLSKA
ETI Polam Sp. z o.o.
ul. Jana Pawła II 18
Tel. 0-48/ 23 691 93 00
Fax. 0-48/ 23 691 93 60
www.etipolam.com.pl

SLOVENIA
ETI Elektroelement d.o.o
1411 Izlake
Obrazlja 5
Phone: +386(0)356 57 570
Fax. +386(0)356 74 077
www.etigroup.eu