

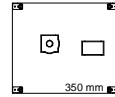
CP X-2 S1 M

cover for **LBS 160 3P/4P** and **MODULAR DIN-RAIL DEVICES**
(osłony do **LBS 160 3P/4P** i **aparatury modułowych**)

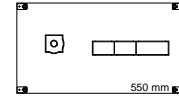


- Ⓒ Mounting instructions
- Ⓓ Montageanleitung
- Ⓔ Navodilo za montažo
- Ⓕ Instrukcje montażu
- Ⓖ Upute za montažu
- Ⓒ Montážní návod
- Ⓔ Navod na montaž
- Ⓖ Szerelesí utmutató
- Ⓖ Montavimo instrukcija
- Ⓒ Инструкция за монтаж
- Ⓖ Montāžas instrukcija
- Ⓒ Paigaldusjuhend

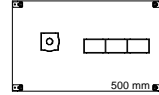
CP 1.4-2 S1 M 001101720



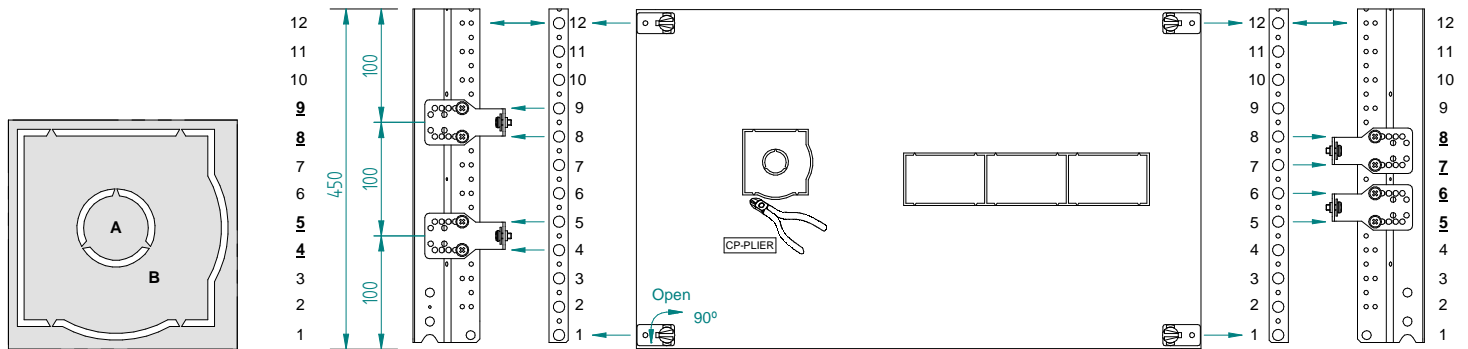
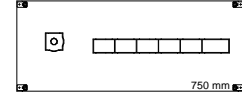
CP 2.2-2 S1 M 001101722



CP 2-2 S1 M 001101721



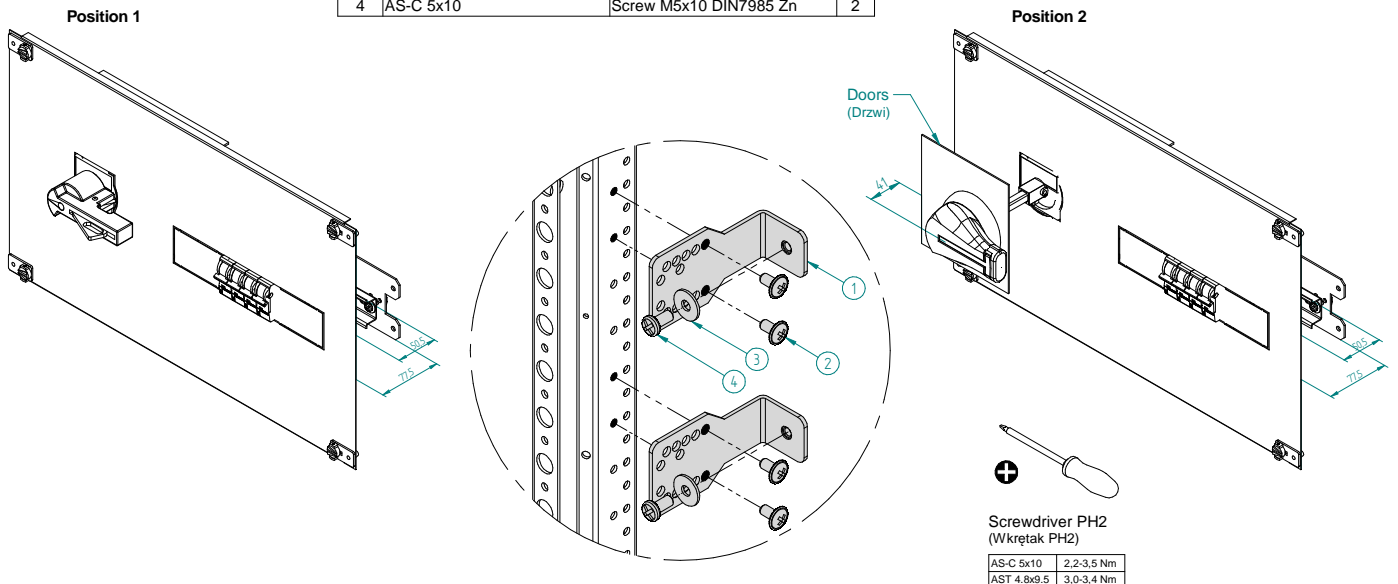
CP 3-2 S1 M 001101723



Position 1 - with LBS-DH160 - cut out / remove **A, B**
(z LBS-DH160 wyciąć / usunąć **A, B**)
Position 2 - with LBS-EH630 - cut out / remove **A**
(z LBS-EH630 wyciąć / usunąć **A**)

LG-V5 SET x 2
001101685

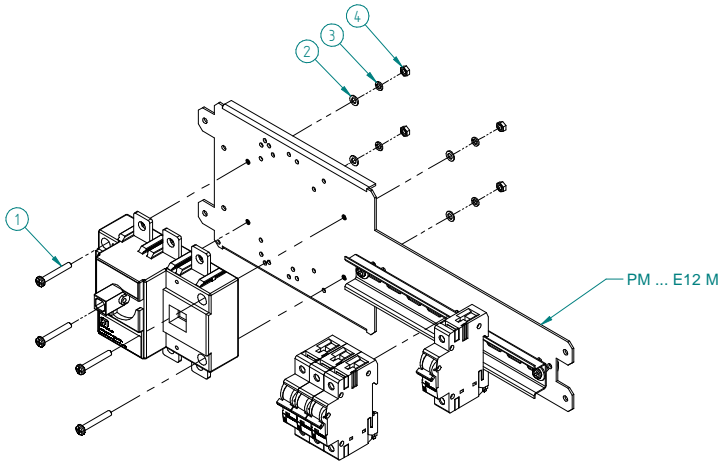
LG-V5 SET			
No.	Type ETI	Name	Pcs.
1	LG-V5-C	Support	2
2	AST 4.8x9.5	Tapping screw	4
3	AW-RE 5	Washer M5 DIN9021 Zn	2
4	AS-C 5x10	Screw M5x10 DIN7985 Zn	2



Screwdriver PH2
(Wkrętkak PH2)

AS-C 5x10	2,2-3,5 Nm
AST 4.8x9.5	3,0-3,4 Nm

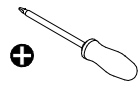
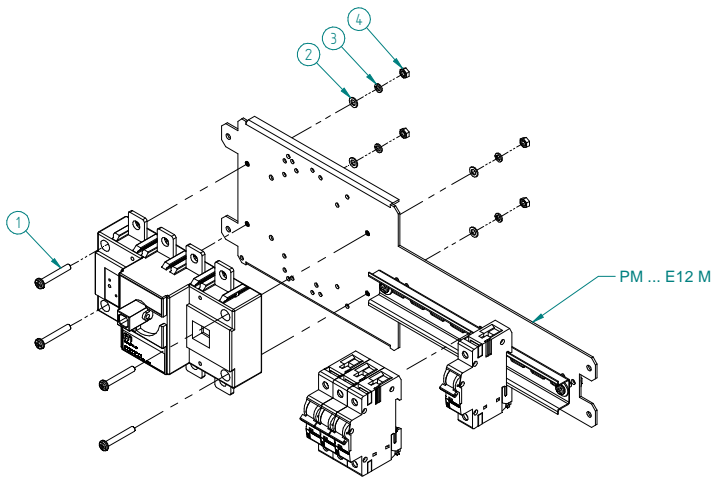
No.	Type ETI	Name	Pcs.
1	AS-SH 5x50	Screw M5x50 DIN912 Zn	4
2	AW-R 5	Washer M5 DIN126 Zn	8
3	AW-S 5	Washer spring M5 DIN127 Zn	4
4	AN-H 5	Nut M5 DIN934 Zn	4



Switch disconnectors montage in specified holes (black points)
(Rozłączniki montować w otworach oznaczonych czarnymi punktami)

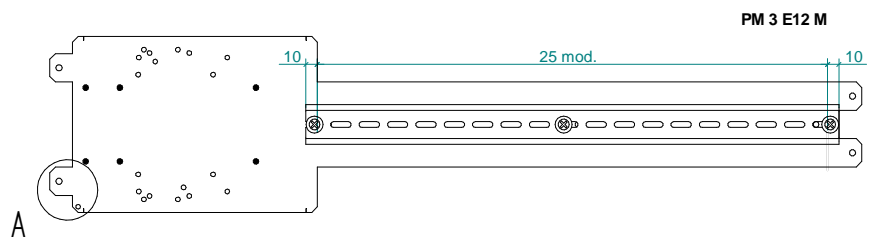
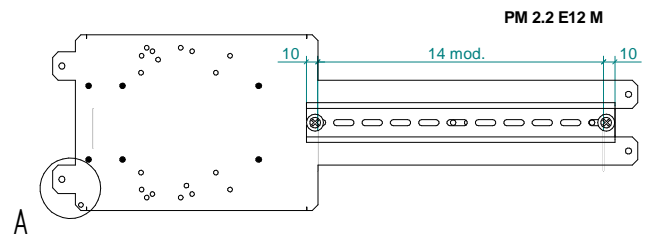
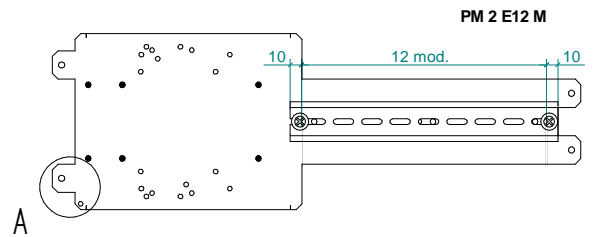
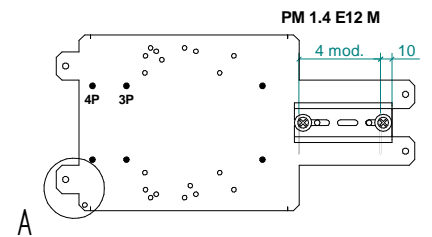
No.	Type ETI	Name	Pcs.
1	AS-SH 5x50	Screw M5x50 DIN912 Zn	4
2	AW-R 5	Washer M5 DIN126 Zn	8
3	AW-S 5	Washer spring M5 DIN127 Zn	4
4	AN-H 5	Nut M5 DIN934 Zn	4

1 mod. = 18 mm

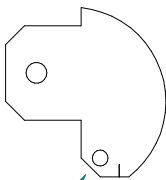


Screwdriver PH2
(Wkrętak PH2)

Screw M5x35 2,2-3,5 Nm



DETAIL A



Hole-position marker
left-down
(Otwór-znacznik pozycji
lewy dolny róg)