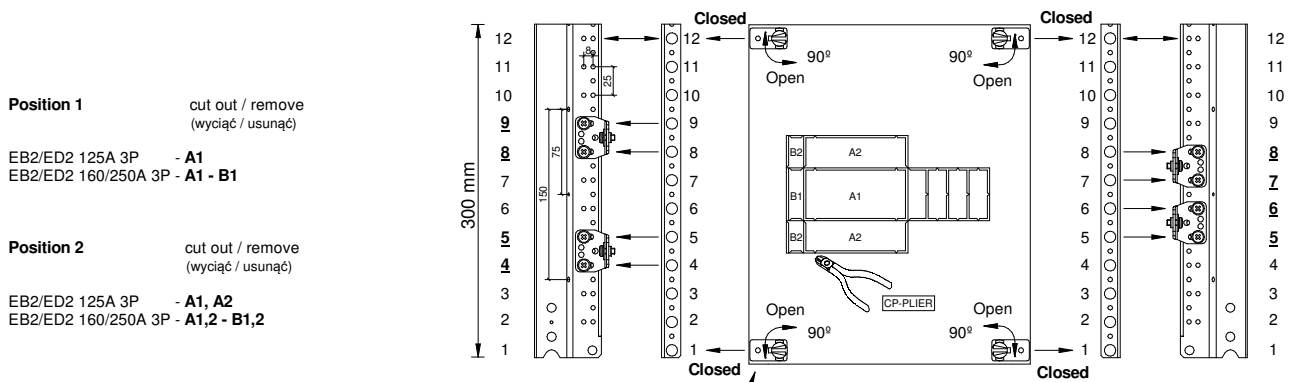
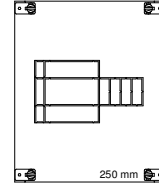


**CP 1-2 E12 M 3P**

for **EB/ED 125 3P, EB/ED 160/250 3P** and **MODULAR DIN-RAIL DEVICES**  
 (osłony do EB/ED 125 3P, EB/ED 160/250 3P i aparatów modułowych)

- Ⓒ Mounting instructions
- Ⓓ Montageanleitung
- Ⓔ Navodilo za montažo
- Ⓕ Instrukcje montażu
- Ⓖ Upute za montažu
- Ⓒ Montážni návod
- Ⓔ Navod na montáž
- Ⓖ Szerelesí utmutató
- Ⓖ Montavimo instrukcija
- Ⓒ Инструкция за монтаж
- Ⓖ Montāžas instrukcija
- Ⓒ Paigaldusjuhend

CP 1-2 E12 M 3P 001101481



**Position 1** cut out / remove (wyciąć / usunąć)  
 EB2/ED2 125A 3P - A1  
 EB2/ED2 160/250A 3P - A1 - B1

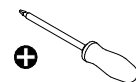
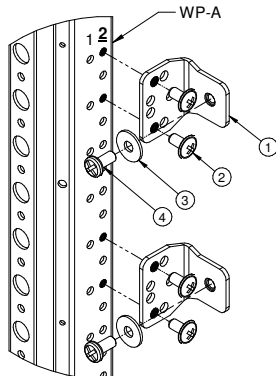
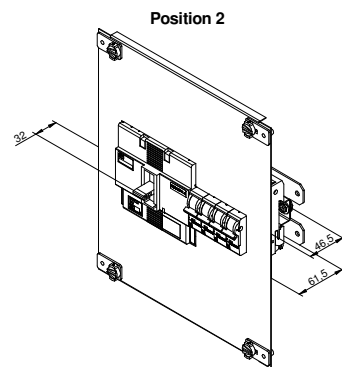
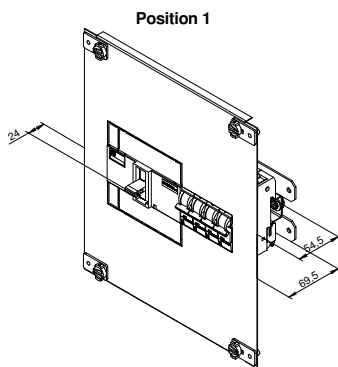
**Position 2** cut out / remove (wyciąć / usunąć)  
 EB2/ED2 125A 3P - A1, A2  
 EB2/ED2 160/250A 3P - A1,2 - B1,2

WP-A				
No.	Type ETI	Name	Pcs.	
1	LG-V	Support	4	
2	AST 4.8x9.5	Tapping screw	8	
3	AW-RE 5	Washer M5 DIN9021 Zn	4	
4	AS-C 5x10	Screw M5x10 DIN7985 Zn	4	

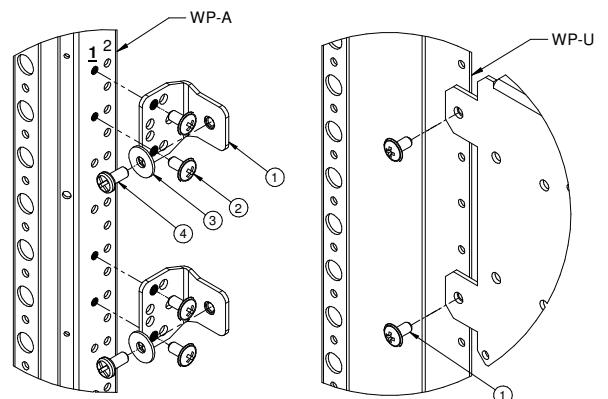
WP-U				
No.	Type ETI	Name	Pcs.	
1	AST 4.8x9.5	Tapping screw	4	

Hole-position marker left-down (Otwór-znacznik pozycji lewy dolny róg)

Screwdriver flat-blade (Wkrętak płaski)

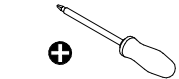
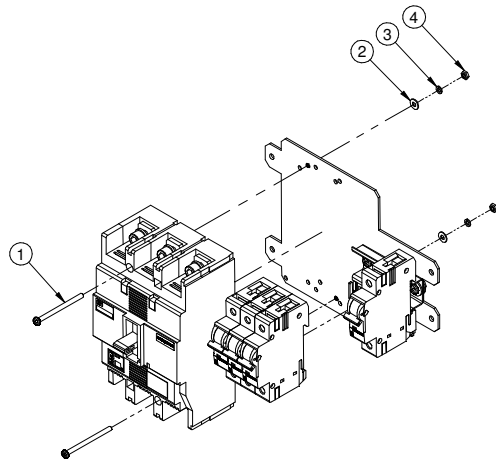


Screwdriver PH2 (Wkrętak PH2)  
 AS-C 5x10 2,2-3,5 Nm  
 AST 4.8x9.5 3,0-3,4 Nm



**CP 1-2 E12 M 3P**

No.	Type ETI	Name	Pcs.
1	Included with EB2/ED2	Screw M4x55 DIN7985 Zn	2
2	AW-R 4	Washer M4 DIN126 Zn	2
3	AW-S 4	Washer spring M4 DIN127 Zn	2
4	AN-H 4	Nut M4 DIN934 Zn	2



Screwdriver PH2  
(Wkrętak PH2)

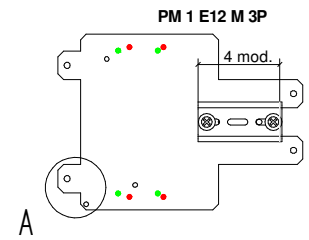
Screw M4x55 1,7-2,2 Nm

Breakers (EB) and switch disconnectors (ED) montage in specified holes (colour points)

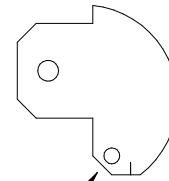
(Wyłączniki (EB) i rozłączniki (ED) montować w otworach oznaczonych odpowiednimi kolorami)

- EB/ED 125 3P
- EB/ED 160/250 3P

1 mod. = 18 mm



DETAIL A



Hole-position marker  
**left-down**  
(Otwór-znacznik pozycji  
**lewy dolny róg**)